

Szanowni Państwo, zapraszam do zapoznania się z całkowicie nową maszyną od Chicago Pneumatic:

Chicago Pneumatic CP 3750



Ergonomia



Moc



Bezpieczeństwo

Moc :2.2 HP / 1640 W

Ergonomicznie zakrzywiony
uchwyt



Niska wibracja

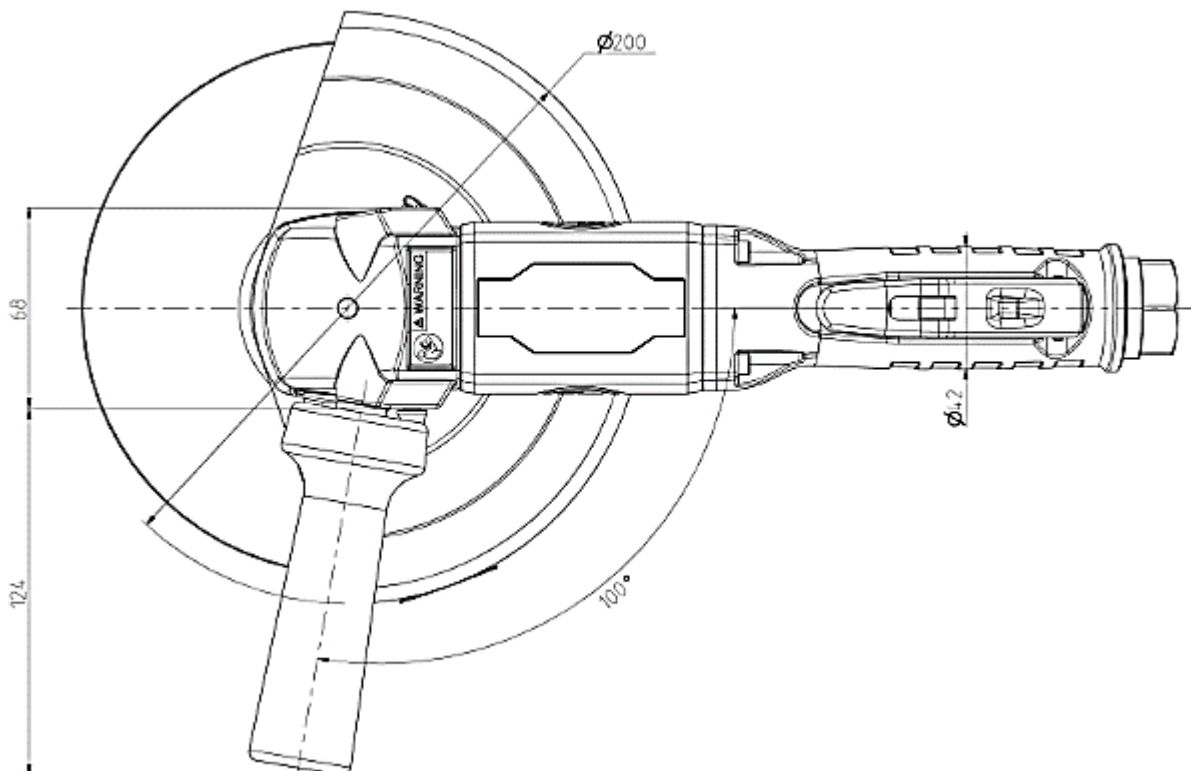
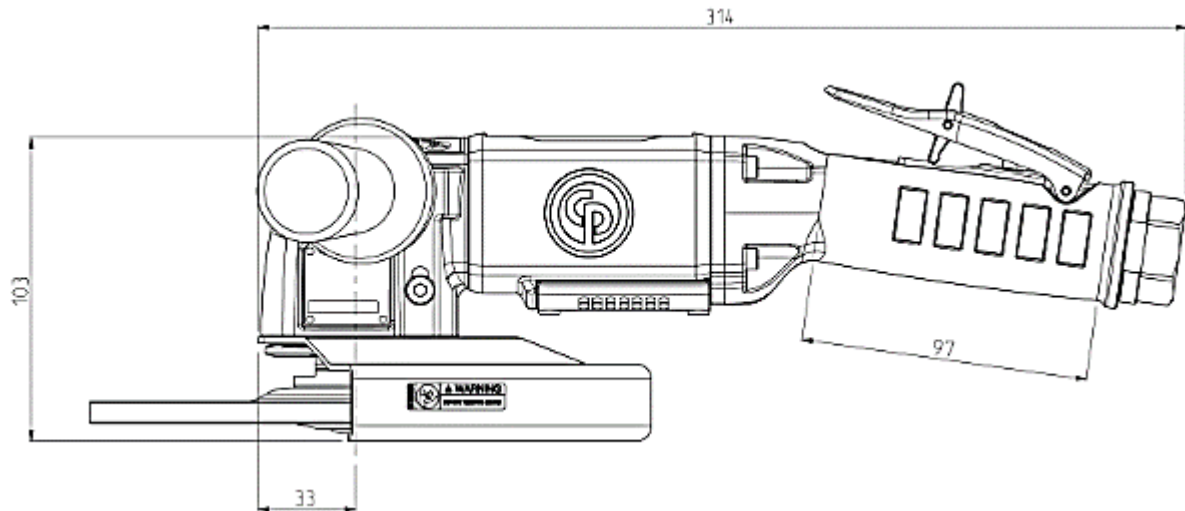
Tarcza 180mm/M14

Szybki nastaw osłony tarczy





Specyfikacja	CP3750-085AA7 / CP3750-085AB7	CP3750-085AA / CP3750-085AB
Nr katalogowy	6151607830 / 6151607820	6151620410 / 6151600400
Rozmiar tarczy szlifierskiej, trzpień	180 mm / 7' M14 (AA7)	180 mm / 7' M14(AA)
Typ tarczy	Typ 27,41 oraz 42	Miękka podkładka pod fibreg
Moc	1 640 W (2,2hp)	1 640 W (2,2hp)
Prędkość obrotowa	8 500 Rpm (kontroler mocy)	8 500 Rpm (kontroler mocy)
Rozmiar wlotu powietrza	1/2 NPT	1/2 NPT
Maksymalne, chwilowe zużycie powietrza	35 L/s, 74 cfm	35 L/s, 74 cfm
Maksymalne zużycie powietrza bez obciążenia	18 L/s, 38 cfm	18 L/s, 38 cfm
Pozion hałasu	89 dB(A)	86 dB(A)
Wibracje *	a:7,6 m/s ² , k=2,7 m/s ²	a:7,0 m/s ² , k=4,8 m/s ²
Długość szlifierki	314 mm	314 mm
Waga	2.9 kg	2.3 kg





Maszyny są już w naszym magazynie, dostępne od ręki , zapraszamy do testów !

Grzegorz Sobuś

Email: gs@soog.pl

Tel /Mobile: [+48733444785](tel:+48733444785)

Email: gs@soog.pl Tel /Mobile: [+48733444785](tel:+48733444785) ul.H.Sienkiewicza 49/208 Tarnowskie Góry 42-600 Poland www.soog.pl